

Dispozitiv de bord pentru colectarea electronică a taxelor de drum

Manual de instalare

Destinatari și obligații

Prezentul manual se adresează instalatorilor autorizați ai dispozitivului (electricieni auto). Conține toate instrucțiunile pentru instalarea dispozitivului în siguranță și trebuie păstrat pentru a putea fi consultat, pe toată durata de viață utilă a dispozitivului.

Pentru informații privind utilizarea dispozitivului, consultați Manual de utilizare din dotare.

Date privind manualul

Dispozitiv: K1 Telepass SAT – model ETOLLKITL

Titlu: Manual de instalare

Cod sau ediție: v. 1.1

Lună și an de tipărire: IUNIE 2024

Tip de manual: traducere a instrucțiunilor originale

Asistență

În caz de funcționare defectuoasă sau avarie, contactați direct furnizorul serviciului. Pentru a verifica instalarea corectă a dispozitivului, consultați "Verificați instalarea cu instrumentul Self Test Tool".

Garanția

Pentru informații detaliate despre garanție, consultați contractul de servicii și contactați furnizorul de servicii.

Limitări

Telepass SpA nu își va asuma răspunderea în următoarele situații.

- Rambursare intervenției în perioada de garanție, reparații sau alte despăgubiri referitoare la produs, dacă analiza efectuată de Telepass SpA va confirma că părțile acestuia nu au fost corect utilizate, depozitate, instalate și întreținute, sau că au făcut obiectul unor viruși, abuzuri, utilizări incorecte, modificări sau reparații neautorizate.
- Despăgubire a daunelor directe sau indirecte cauzate persoanelor sau bunurilor, ca urmare a utilizării produsului în alte condiții decât cele descrise în prezentul manual, sau ca urmare a unor erori sau omisiuni din manual, erori de tipografie sau de ortografie.

INFORMAȚII PRIVIND SIGURANȚA

Citiți întotdeauna această secțiune, pentru a lucra în siguranță.

Mesaje de siguranță

Prezentăm mai jos atenționările privind siguranța, prevăzute în prezentul document:



ATENȚIE! Indică o situație periculoasă care, dacă nu este evitată, poate provoca vătămări corporale ușoare.

AVERTISMENT: indică obligații care, dacă nu sunt respectate, pot cauza daune produsului.

Avertismente importante

Acest dispozitiv este în conformitate cu prevederile în vigoare în materie de siguranță. Dacă este utilizat sau instalat în mod necorespunzător, poate cauza daune bunurilor și/sau persoanelor. Orice persoană care intervine asupra acestui dispozitiv trebuie să respecte bunele practici pentru lucrul pe instalațiile electrice.

A nu se lăsa la îndemâna copiilor.

Utilizarea dispozitivului este permisă numai în prezența protecțiilor electrice pe vehicul.

Avertismente privind instalarea, utilizarea și întreținerea

Risc de electrocutare



Bateria vehiculului este sub tensiune, chiar și când vehiculul este oprit!

Respectați limitele de tensiune indicate în datele tehnice, indicațiile producătorului vehiculului și specificațiile cablului de alimentare.

Nu îl scufundați în substanțe lichide. Protejați dispozitivul de ploaie și/sau stropi.

Nu permiteți persoanelor necalificate și neautorizate să deschidă sau să modifice dispozitivul. În caz de funcționare deficitară, adresați-vă exclusiv serviciului de asistență.

Risc de incendiu



Un dispozitiv deteriorat poate degaja fum și/sau poate lua foc.

Nu utilizați dispozitivul dacă prezintă daune.

Păstrați dispozitivul departe de surse de căldură, flăcări și câmpuri magnetice.

Dacă iese fum din dispozitiv, demontați dispozitivul, îndepărtați-l de vehicul și contactați imediat asistența, pentru a-l restitui furnizorului serviciului.

Risc de contact cu substanțe iritante



Dintr-un dispozitiv deteriorat se poate scurge lichid iritant.

Nu utilizați dispozitivul dacă prezintă daune.

Dacă se scurge lichid din dispozitiv, nu îl manevrați cu mâinile goale și contactați imediat asistența, pentru a-l restitui furnizorului serviciului.

Utilizare specifică

Dispozitivul a fost proiectat, fabricat și testat pentru a detecta tranzitul rutier, prin intermediul sistemului radio și prin satelit. Este conform cu standardele de securitate prevăzute de legislația în vigoare, dacă este instalat conform indicațiilor din cuprinsul acestui manual și este utilizat conform indicațiilor din Manual de utilizare.

AVERTISMENT

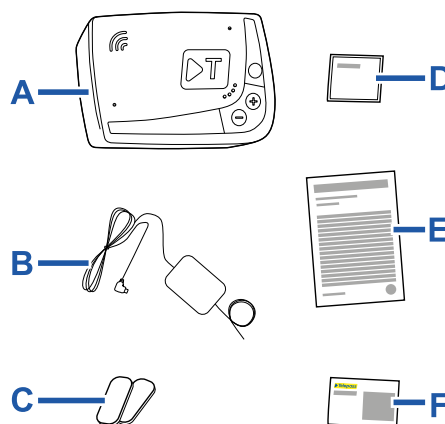
- *Instalați un singur dispozitiv pe fiecare vehicul. Mai multe dispozitive pot provoca interferențe, probleme de funcționare și o dublă taxare a sectoarelor de drum parcurse. În acest caz compania Telepass SpA nu poate rambursa plata excedentă sumei datorate.*
- *Instalați dispozitivul numai pe poziția indicată. O poziționare incorectă poate cauza probleme de funcționare.*
- *Instalați dispozitivul numai pe vehiculul pentru care a fost livrat. În caz de schimbare a plăcuței de înmatriculare, contactați asistența.*

CUNOAȘTEREA PRODUSULUI

Luare în primire

În momentul luării în primire a dispozitivului, controlați dacă ambalajul și toate componentele sunt în perfectă stare. În caz de daune, adresați-vă firmei responsabile cu transportul.

Conținutul pachetului



- A** - Dispozitiv K1 Telepass SAT
- B** - Cablu de alimentare
- C** - Două benzi adezive cu scai
- D** - Șervețele de curățare
- E** - Declarația vehiculului
- F** - Atenționări de siguranță

Înăuntru cutiei de ambalare se află un Ghid rapid de utilizare a dispozitivului. Păstrați cutia, pentru a putea consulta ghidul în orice moment.

Funcționare

Acest dispozitiv efectuează colectarea electronică a taxelor de drum printr-un sistem de detectare radio sau prin satelit. Pe sectoarele de drum unde se utilizează sistemul radio, detectarea are loc prin intermediul antenelor poziționate pe benzile dedicate sau, acolo unde este disponibil serviciul *free-flow*, pe accesurile situate de-a lungul rețelei rutiere. În schimb, unde este activ serviciul prin satelit, tranzitul este detectat de sistemul GNSS.

AVERTISMENT: Nu deconectați niciodată cablul de alimentare. Dispozitivul funcționează numai dacă este alimentat. **Călătoria pe drumurile cu taxă cu un dispozitiv nefuncțional se poate solda cu sancțiuni.**

Dispozitivul comunică cu utilizatorul prin intermediul mesajelor vocale și sonore.

Dispozitivul trebuie conectat la instalația electrică a vehiculului, urmând indicațiile din prezentul manual.

Instrumentul Self Test Tool

Instrumentul Self Test Tool (self-test-tool.telepass.com) este o resursă online pe care Telepass o pune la dispoziția instalatorilor și care permite desfășurarea următoarelor activități:

- Descărcarea acestui manual.
- Vizionarea unui filmuleț ce arată cum trebuie instalat dispozitivul.
- Începerea procedurii de verificare.

Pentru a utiliza acest instrument, trebuie să vă înregistrați cu propriul număr de telefon mobil.

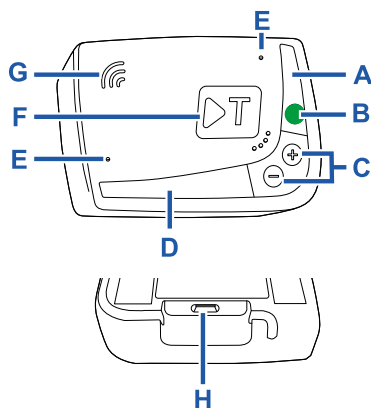
Procedura de verificare a instalării cuprinde următoarele operațiuni:

- introducerea codului de identificare a dispozitivului (ID unitate de bord) și a plăcuței de înmatriculare a vehiculului pe care este instalat
- realizarea legăturilor electrice cu vehiculul și poziționarea dispozitivului în habitacul

Se recomandă efectuarea procedurii ghidate pe instrumentul Self Test Tool înainte de a porni la drum.

Dacă instalarea a fost efectuată corect, instrumentul Self-Test Tool dă un răspuns pozitiv. În caz contrar, instrumentul Self-Test Tool dă un răspuns negativ. Dacă instalarea nu se efectuează corect, nu va fi posibil tranzitul pe nicio rețea de drumuri cu taxă.

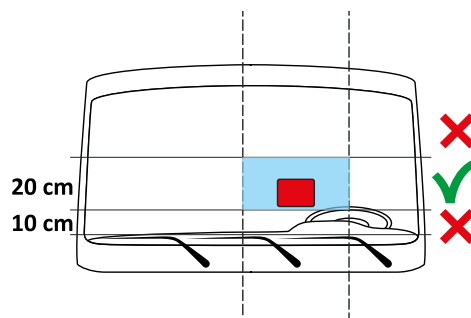
Structura dispozitivului



- A** - LED de stare (roșu/verde)
- B** - Buton funcții/confirmare
- C** - Butoane de reglare (+/-)
- D** - Led de comunicare (roșu/galben/verde/albastru)
- E** - Microfoane (neutilizate)
- F** - Buton multifuncțional
- G** - Difuzor
- H** - Priză de alimentare

INSTALAREA DISPOZITIVULUI

Poziție pe parbriz



Instalați-l în interiorul zonei parbrizului după cum urmează:

- o bandă de 20 cm, la 10 cm deasupra liniei ștergătoarelor în repaus
- între linia centrală a parbrizului și centrul volanului.

Pentru a identifica zonele ecranate ale parbrizului, consultați documentația vehiculului.

AVERTISMENT: Asigurați-vă că dispozitivul nu vă obstrucționează câmpul vizual în timpul condusului și nu se află în raza de acțiune a componentelor în mișcare și a airbag-urilor.

Avertismente privind instalarea

AVERTISMENT:

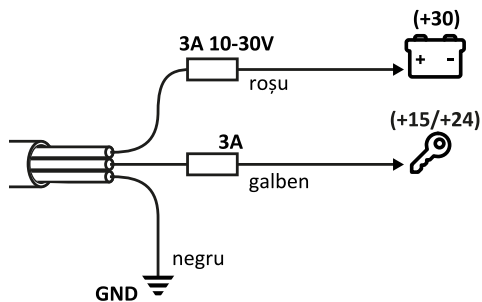
- Instalarea fixă a dispozitivului poate fi efectuată exclusiv într-un service autorizat, de personal ce deține calificarea adecvată.
- Respectați specificațiile cablului de alimentare, limitele de alimentare a dispozitivului și indicațiile constructorului vehiculului.
- Pentru a asigura etanșeitatea benzii autocolante, instalați dispozitivul la o temperatură ambiantă cuprinsă între 20 °C și 40 °C.
- Înainte de a instala dispozitivul, controlați ca toate datele indicate în declarația vehiculului să fie corecte. În caz contrar, adresați-vă proprietarului vehiculului și solicitați o declarație actualizată.
- Asigurați-vă că instalarea dispozitivului nu împiedică o corectă funcționare a vehiculului și a aparatelor electrice conectate la instalația electrică (de ex. cronotahografe etc.)
- Asigurați-vă că, cablul de alimentare nu este supus la solicitări mecanice, termice sau chimice și că nu deranjează conducătorul auto în timpul condusului.

Materiale necesare

- Două siguranțe fuzibile de 3A și respectivele socluri de siguranțe fuzibile.

Conectați dispozitivul la instalația electrică

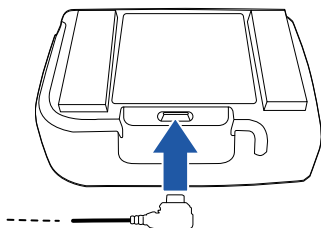
Conectați cele trei fire conform schemei de mai jos.



ATENȚIE!

Utilizați numai cablul din dotare. NU utilizați cabluri sau adaptoare produse de terți.
Nu efectuați legături diferite (de ex. legături cu 1 sau 2 fire). O astfel de manevră compromite funcționarea dispozitivului și se poate solda cu amenzi.
NU scurtcircuitați cele trei fire.
Respectați caracteristicile cablului și indicațiile constructorului vehiculului.
Asigurați-vă că siguranțele fuzibile sunt ușor de accesat și de schimbat.
Nu conectați dispozitivul la unități de comandă electronice (ECU).

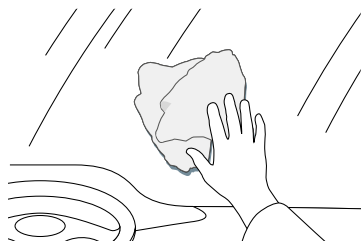
Verificați legăturile



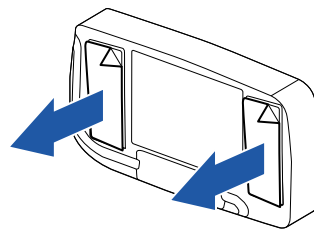
1. Verificați conectorul, acesta trebuie să fie bine introdus în priză de alimentare.
2. Porniți panoul: ledul verde de stare se aprinde. În caz de anomalie, ledul roșu de stare se aprinde intermitent sau rămâne aprins.
3. Închideți panoul: ledul verde de stare se aprinde intermitent de trei ori, apoi se stinge.

Pentru detalii privind ledurile, consultați Manual de utilizare din dotare.

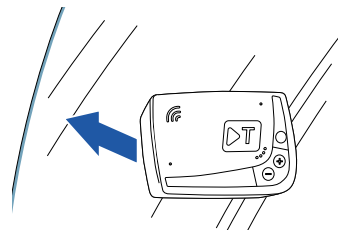
Poziționați dispozitivul pe parbriz



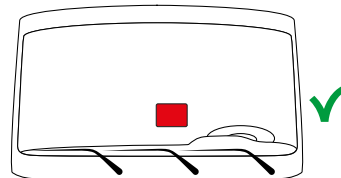
1. Curățați cu grijă zona de aplicare de pe parbriz cu un produs de curățat universal.



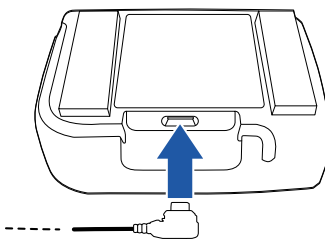
2. Scoateți folia de protecție de pe autocolante.



3. Așezați dispozitivul orizontal pe parbrizul curat.



4. Verificați extern să nu existe bule de aer în partea adezivă. În acest caz, apăsați ferm dispozitivul pe parbriz.



5. Apăsați până la capăt conectorul în priză de alimentare.

AVERTISMENT: Asigurați-vă că, cablul de alimentare nu este supus la solicitări mecanice, termice sau chimice.

Verificați instalarea cu instrumentul Self Test Tool

Înainte de a utiliza dispozitivul pentru a călători, puteți verifica dacă acesta a fost corect instalat.

AVERTISMENT: Începeți procedura cu instrumentul Self Test Tool cu vehiculul oprit.

Procedați după cum urmează:

1. Conectați-vă la link-ul self-test-tool.telepass.com.
2. Dacă sunteți deja înregistrat, introduceți numărul de telefon și codul PIN.
3. Dacă nu sunteți încă înregistrat, introduceți numărul dvs. de telefon și urmați procedura ghidată.
4. Dacă este nevoie, descărcați manualul și vizionați filmulețul care descrie cum se instalează dispozitivul.
5. Urmăriți procedura ghidată, pentru a instala dispozitivul. În această procedură este necesar să introduceți codul de identificare a dispozitivului (ID unitate de bord) și plăcuța de înmatriculare a vehiculului pe care este instalat.

ÎNTREȚINERE ȘI ELIMINARE

Curățarea



Pentru curățare, utilizați o lavetă moale, eventual umezită cu un detergent universal.

AVERTISMENT:

- Nu pulverizați detergent direct pe dispozitiv.
- Nu folosiți solvenți sau materiale abrazive.

Răspunderea privind eliminarea



Nu eliminați dispozitivul la un loc cu deșeurile menajere nediferențiate. Predați-l unui centru municipal de colectare a DEEE, sau restituiți-l furnizorului dvs. și/sau companiei Telepass SpA.

Baterii și acumulatori



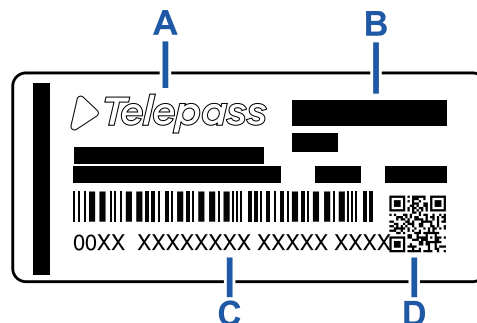
ATENȚIE! Substanțe toxice conținute în bateria cu litiu-ion. Intoxicare, poluare și efecte dăunătoare asupra mediului. Nu demontați și nu eliminați bateria, ci restituiți întregul dispozitiv conform indicațiilor din instrucțiunile de utilizare.



ATENȚIE! Risc de explozie. NU expuneți dispozitivul la temperaturi ridicate.

DATE TEHNICE

Etichetă aplicată pe spate



- A** – Nume și date producător
- B** – Denumire model și date tehnice (protecție IP și alimentare)
- C** – Număr de serie dispozitiv și cod de bare pentru informații privind modulul DSRC
- D** – Cod QR pentru accesarea site-ului Telepass

Alte marcaje



Dispozitiv supus Directivei DEEE (2012/19/UE).



Dispozitiv supus Directivei RoHS (2011/65/UE).



Marcaj CE

Caracteristici tehnice

Dimensiuni	95 x 66 x 27 mm
Greutate	120 g
Material extern	Plastic reciclabil (ABS)
Clasa de protecție	IP 41
Temperatura operativă	De la -30 °C la +70 °C
Temperatură de depozitare	De la 5 °C la +40 °C
Alimentare de la vehicul	5 V cc - 2 A (min.)
Baterie internă	Baterie reîncărcabilă (supercap) 3,9 V cc/155 mAh (@3,67V) - 311mAh (@3,90V)
Tensiune reziduală (numai DSRC)	3.0 V cc - 225 mAh (cr2032)
Benzi de frecvență radio	2G (GSM): 900/1800 MHz 3G (WDCSMA): 900 MHz LTE (FDD): 700/800/900/1800/2600 MHz GNSS: 1151-1214/1215,6-1350/1559-1610 MHz DSRC: 5,785-5,815 GHz
Putere de ieșire	2G (GSM): Clasa 1 (30 dBm ±2 dB), Clasa E2 (26 dBm ±3 dB), Clasa 4 (33 dBm ±2 dB), Clasa E2 (27 dBm ±3 dB) 3G (WDCSMA): Clasa 3 (24 dBm +1/-3 dB) LTE (FDD): Clasa 3 (23 dBm ±2 dB) DSRC: -14 dBm
Standard GNSS	GPS, Galileo, GLONASS

Conformitate de siguranță și omologare

Producătorul, Telepass SpA declară că tipul de echipament radio ETOLLKITL respectă directiva 2014/53/UE. Textul integral al declarației de conformitate UE este disponibil la următoarea adresă de internet: <https://www.telepass.com/it/truck/supporto>

CE 0051-RED-0118

Omologare NSAI conform regulamentului UNECE R10